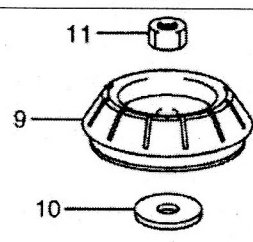
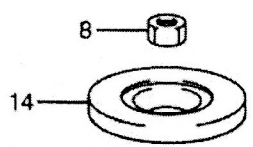
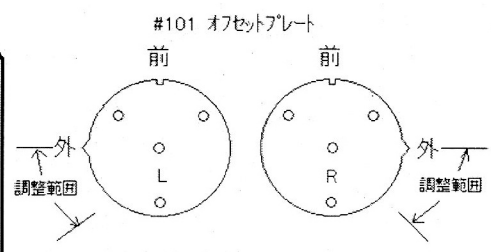
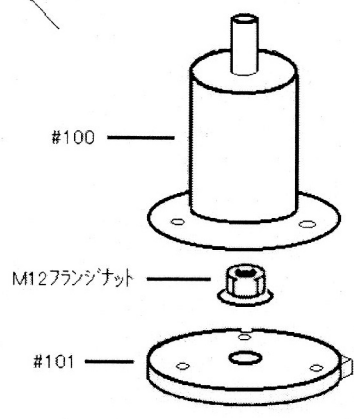


純正部品



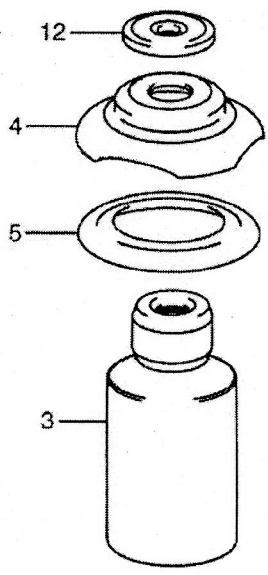
- #10のプレートはストラットブロックと#9の間に
入れてください。
- #11ナットと#8は必ずついていた順に
取り付けてください。



4インチキット付属品

- オフセットプレートは尖がった部分を外側に向け
セットしてください。
- 凹の部分が前方向です。
角度は個々任意で調整してください。
* 中心がオフセットされているのでアライメント
が多少調整できます。
- セット後はサイドスリップテスター等で調整
ください。

純正部品



- 組み込みの際#12のペアリングを#4の
スプリングリテナーとはめ込んで取り付
けてください。
- * スプリングコンプレッサーにてショックの
シャフト先端が出るまで縮めてしっかり
落とし込んでください。

